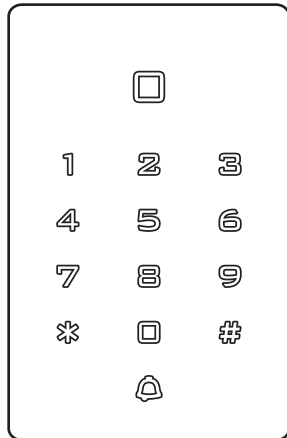


Zamek kodowy K12 / T12



1. Opis

Urządzenie jest samodzielnym czytnikiem kart zbliżeniowych i kontroli dostępu, obsługującym karty typu EM i MF. Posiada wbudowany mikroprocesor STC, silną odporność na zakłócenia, wysoki poziom bezpieczeństwa i niezawodności, rozbudowane funkcje i wygodną obsługę. Jest szeroko stosowany w budynkach wysokiej klasy, wspólnotach mieszkaniowych i innych miejscach publicznych.

2. Właściwości

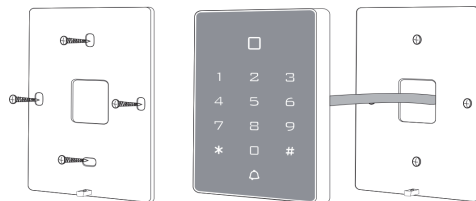
| | |
|----------------------------|---------------------------------------|
| Zużycie energii | W trybie gotowości mniejsze niż 30 mA |
| Wiegand Interface | WG26 or WG34 input and output |
| Czas rozpoznawania | Mniej niż 0,1 s po odczytaniu karty |
| Podświetlenie klawiatury | Łatwość obsługi w nocy |
| Interfejs dzwonka | Obsługa zewnętrznego dzwonka do drzwi |
| Metody dostępu | Karta, kod PIN, karta i kod PIN |
| Kody niezależne | Używanie kodów bez powiązanej karty |
| Zmiana kodów | Użytkownik może samodz. zmienić kod |
| Usuwanie użyt. wg nr karty | Usuwanie karty za pomocą klawiatury |

3. Specyfikacja

| | |
|----------------------------------|-----------------------------------|
| Napięcie robocze: DC12-24V | Prąd czuwania: ≤30mA |
| Odległość odczytu kart: 1~3cm | Pojemność: 2000 użytkowników |
| Temperatura pracy: - 40°C ~ 60°C | Wilgotność pracy: 10%~90% |
| Obciążenie przekaźnika: ≤3A | Czas zwarcia przekaźnika: 0~99 s. |

4. Instalacja

Wywierć otwór zgodny z rozmiarem urządzenia i zamocuj tylną obudowę za pomocą śruby znajdującej się w zestawie. Przeciągnij kabel przez otwór na kabel. Podłącz przewody zgodnie z wymaganą funkcją i owiń nieużywane przewody, aby uniknąć zwarcia. Po podłączeniu przewodów zainstaluj urządzenia jak pokazano poniżej.



Tryb parowania z aplikacją Tuya (dotyczy modelu T12)

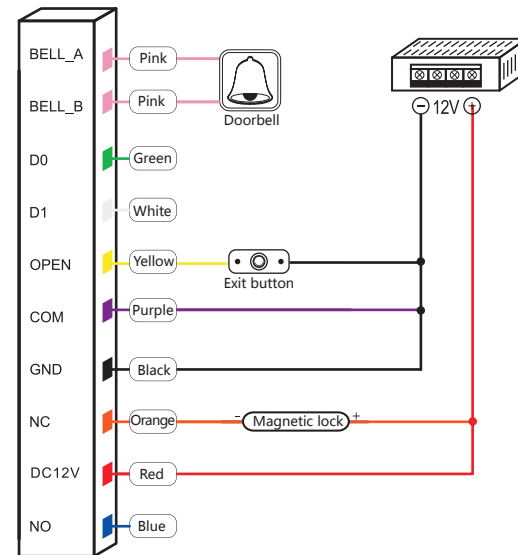
* 999999 # 73 #

5. Przewody

| Kolor | ID | Opis |
|---------|--------|---|
| Zielony | D0 | Wejście Wiegand (wyjście w trybie czytnika Wiegand) |
| Biały | D1 | Wejście Wiegand (wyjście w trybie czytnika Wiegand) |
| Żółty | OPEN | Przycisk wyjścia |
| Czerw. | +12V | 12V + DC |
| Czarny | GND | 12V - DC |
| Nieb. | NO | Przekaźnik Normal Open |
| Fiolet | COM | COM |
| Pomar. | NC | Przekaźnik Normal Closed |
| Róż. | BELL_A | Przekaźnik dzwonka wejście |
| Róż. | BELL_B | Przekaźnik dzwonka wyjście |

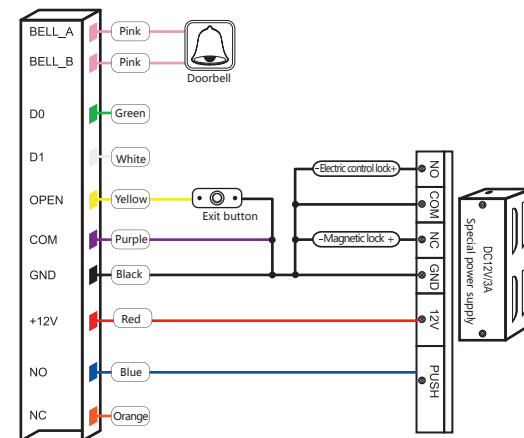
6. Schematy

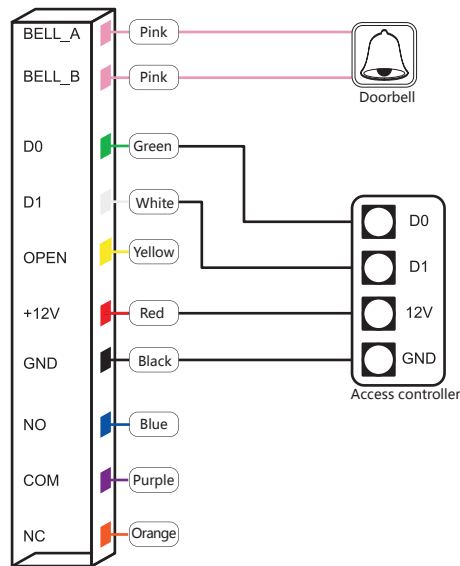
6.1 Wspólne źródło zasilania



Informacje o podłączeniu elektrozaczepów pod adresem <http://securityrevolution.ie/pomoc/14>

6.2 Odrębne źródła zasilania





7. Sygnalizacja dźwiękowa i świetlna

| Status | LED | Buzer |
|-----------------------------|----------------|----------------|
| Tryb gotowości | Czerwony | |
| Klawiatura | | Beep |
| Operacja się powiodła | Zielony | Beep – |
| Operacja się nie powiodła | | Beep-Beep-Beep |
| Wejście w tryb program. | Czerwony błysk | Beep – |
| Status programowania | Pomarańczowy | |
| Wyjście ze statusu program. | Czerwony | Beep – |
| Otwarcie drzwi | Zielony | Beep – |

8. Konfiguracja

| Dodawanie użytkownika | | Uwagi |
|-----------------------------|---|--|
| Zmiana kodu administrat. | * kod administ # 0 # nowy kod # nowy kod # # | Fabryczny kod administratora: 999999. |
| Dodaj kartę | * kod administ # 1 # zbliz kartę # ... # | karty można dodawać w sposób ciągły |
| Dodaj numer karty | * kod administ # 1 # 8 cyfr lub 10 cyfr # | karty można dodawać w sposób ciągły |
| Dodaj ID numer+ karta | * kod administ # 1 # ID numer # zbliz kartę # | Dodaj użytkownika z ID - numerem identyfikacyjnym by łatwo edytować i usuwać |
| Dodaj ID numer+ numer karty | * kod administ # 1 # ID numer # 8 cyfr lub 10 cyfr # | Dodaj użytkownika z ID - numerem identyfikacyjnym by łatwo edytować i usuwać |
| Dodaj kod PIN | * kod administ # 1 # ID numer # 4 cyfrowy kod PIN # | ID numer od 0001 do 1000 |
| Usuwanie użytkownika | | |
| Usuń kartę | * kod administ # 2 # zbliz kartę # lub 8 cyfr lub 10 cyfr # | Karty można usuwać nieprzerwanie |
| Usuń numer ID | * kod administ # 2 # ID numer # | W przypadku zgubienia karty usuń użytkownika na podstawie ID numer |
| Usuń wszystkich użyt. | * kod administ # 2 # 0000 # | Usuwa wszystkie kody PIN i karty użytkowników |

| Metody dostępu | | |
|----------------------------|--|---|
| Karta | * kod administ # 30 # | Otwieranie tylko kartą, otwieranie kodem nie działa |
| Karta + kod PIN | * kod administ # 31 # | Aby włączyć tę funkcję, należy zmienić kod PIN użytkownika |
| Karta lub kod PIN | * kod administ # 32 # | Otwieranie kartą lub kodem (ustawienie fabryczne) |
| Czas otwarcie przełącznika | | |
| Czas otwarcia przełącznika | * kod administ # 4 # 0 ~ 99 # | Czas otwarcia drzwi: 0-99 sekund domyślnie 5 sekund |
| Tryb pracy przełącznika | | |
| Tryb bistabilny | * kod administ # 50 # | Drzwi zostaną automatycznie zamknięte po ich normalnym otwarciu. |
| Tryb monostabilny | * kod administ # 51 # | Aby zamknąć drzwi, użytkownik musi odczytać kartę lub nacisnąć przycisk wyjścia. |
| Tryb czytnika Wiegand | * kod administ # 52 # 26/34 # | WG26/34 input and output |
| Powiąz kod z kartą | * kod administ # 6 # zbliz kartę 4 cyfry kodu # | W przypadku odblokowywania drzwi za pomocą karty i kodu |
| Wysłanie danych | * kod administ # 70 # | Wyślij dane do innego urządzenia |
| Przyjęcie danych | * kod administ # 71 # | Przyjmij dane z innego urządzenia |
| Ustaw kod publiczny | * kod administ # 9 # 4 cyfry kodu # | Dostępny jest tylko jeden kod publiczny. Usuń kod publiczny: * kod administ # 9 # |

Tryb parowania z aplikacją Tuya * | kod administ | # | 73 | #
(dotyczy modelu T12)

| | |
|---|--|
| Zmiana kodu przez użytkownika | * zbliz kartę # nowy kod # Powtórz nowy kod # |
| Zmiana kodu przez ID numer | * Stary kod # Nowy kod # Powtórz nowy kod # Wszystkie kody można zmienić oprócz publicznego. |
| Reset do ustawień fabrycznych. Utworzenie kart dodawania i usuwania | Wyłącz zasilanie, naciskaj przycisk wyjścia i włącz zasilanie, dwukrotnie usłyszysz sygnał dźwiękowy i lampka kontrolna zmieni kolor na pomarańczowy. Przesuń pierwszą kartę jako kartę dodawania, przesuń drugą kartę jako kartę usuwania, kod administratora został zresetowany do 999999. Ustawienia fabryczne zostały przywrócone. ★ Dane zarejestrowanych użytkowników nie zostaną usunięte. |

9. Praca z kartami dodawania i usuwania

9.1 Dodawanie kart użytkowników do pamięci urządzenia

Zbliz kartę dodawania Zbliz 1 kartę by dodać Zbliz 2 kartę by dodać ...

Zbliz kartę dodawania

Uwaga: Główna karta dodawania użytkowników służy do ciągłego i szybkiego dodawania użytkowników kart. Po pierwszym wyczytaniu karty dodawania usłyszysz dwa razy krótki dźwięk "BEEP", a wskaźnik zmieni kolor na pomarańczowy, co oznacza, że wszedłeś do trybu dodawania użytkowników. Po odczytaniu karty głównej po raz drugi usłyszysz jeden raz długi dźwięk "BEEP" i wskaźnik zmieni kolor na czerwony, co oznacza, że zakończono procedurę dodawania użytkowników.

9.2 Usuwanie kart użytkowników z pamięci urządzenia

Zbliz kartę usuwania Zbliz kartę by usunąć Zbliz kartę by usunąć ...

Zbliz kartę usuwania

Uwaga: Główna karta usuwania służy do ciągłego i szybkiego usuwania użytkowników kart. Po pierwszym wyczytaniu karty usuwania usłyszysz dwa razy krótki dźwięk "BEEP", a wskaźnik zmieni kolor na pomarańczowy, co oznacza slychać jeden raz długi dźwięk "BEEP" i wskaźnik zmieni kolor na czerwony, co oznacza, że zakończono procedurę usuwania użytkowników.

10. Kopiowanie danych pomiędzy urządzeniami

Tworzenie kopii zapasowej danych z urządzenia A do urządzenia B. Ustaw B w tryb odbierania, a następnie ustaw A w tryb wysyłania. Zielony i biały przewód maszyny A połącz odpowiednio z zielonym i białym przewodem maszyny B. Podczas tworzenia kopii zapasowej danych lampka kontrolna będzie migać na zielono, a tworzenie kopii zapasowej zakończy się powodzeniem, gdy lampka kontrolna zaświeci się na czerwono.